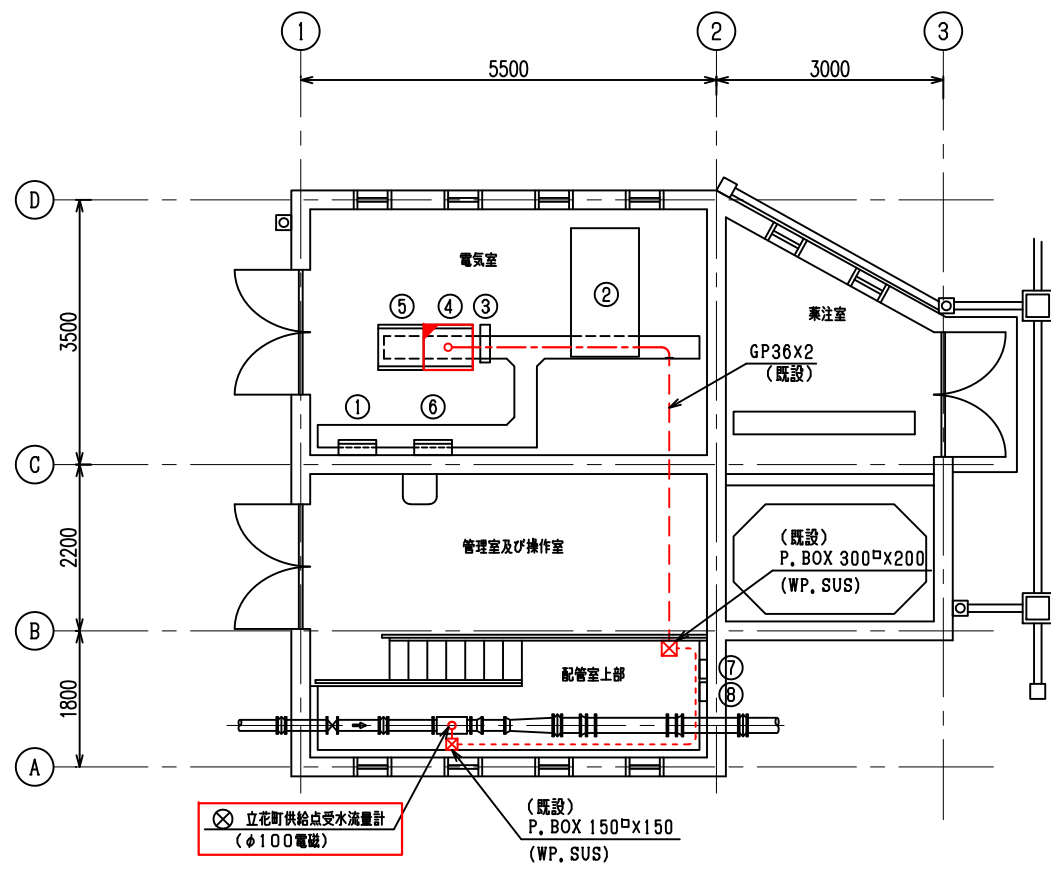


「高田中継ポンプ場外 2 箇所流量計更新工事」に係る質問事項への回答

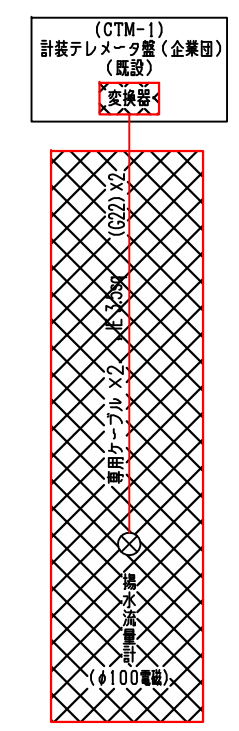
令和 8 年 5 月 1 日

番号	質問事項	回答
①	図面番号 E2-3, E3-3, E4-3 の注記に「発信器～変換器までの配線・配管は更新（埋設配管・流用）」とあるが、本工事費内訳書に電線管の記載がありません。	電線管は全て既設流用です。 図面番号 E2-3, E3-3, E4-3 に不備がありましたので修正します。

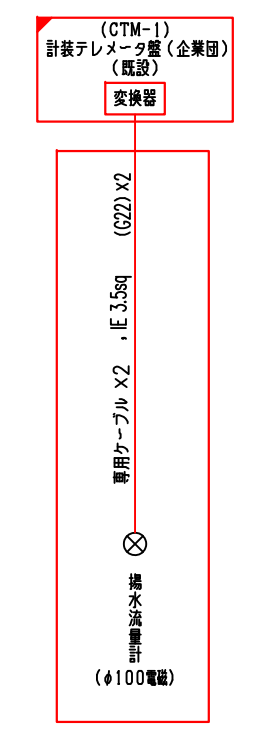


電気室平面図 s=1/50

番号	盤記号	盤名称	備考
①	L-1	電源盤	既設
②		非常用発電装置	〃
③		UPS装置	〃
④	CTM-1	計装テレメータ盤(企業団)	機能増設
⑤		テレメータ盤	既設
⑥		照明分電盤	〃



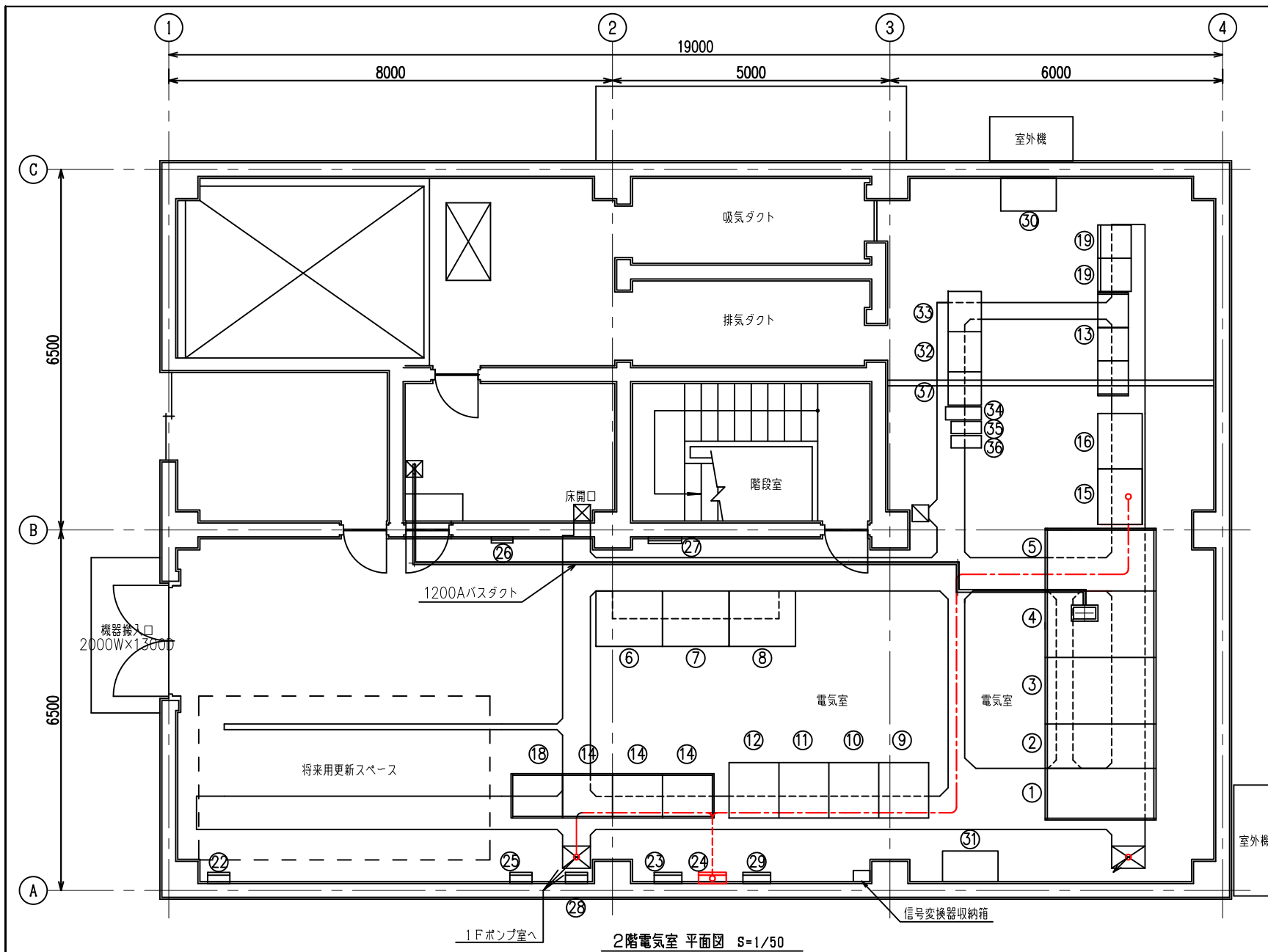
配線系統図(撤去)



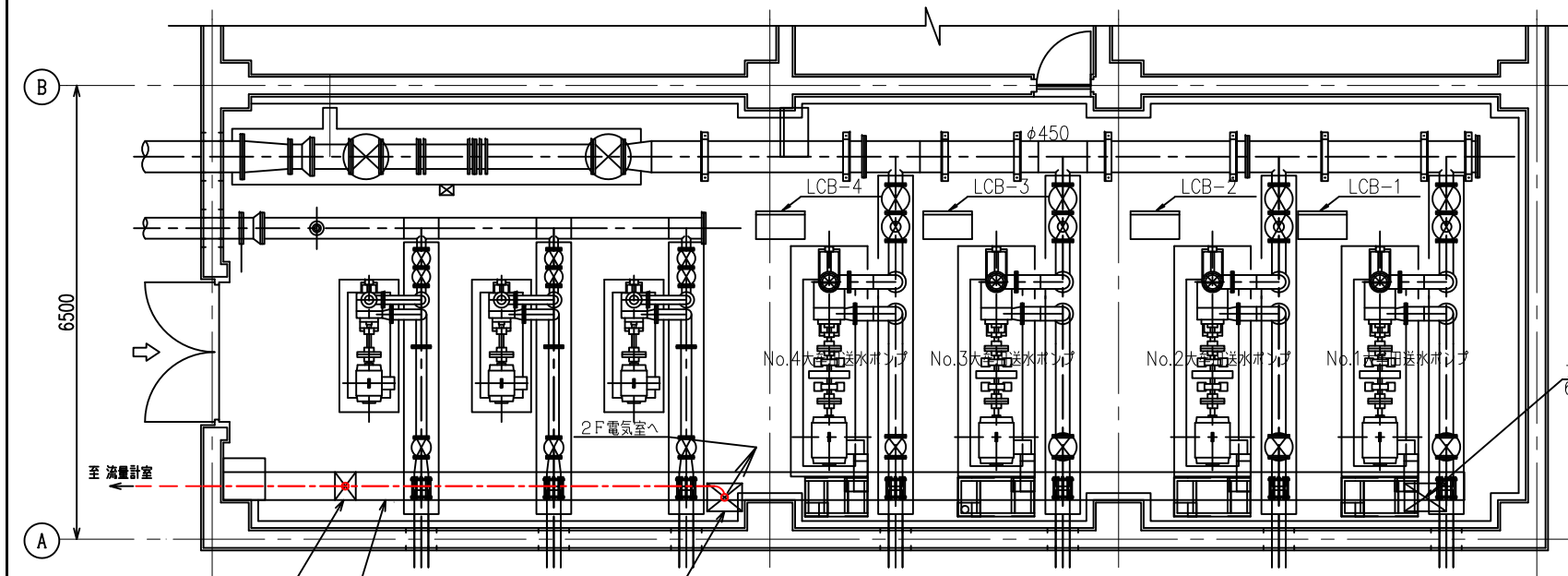
配線系統図(新設)

- 注記**
1. は、更新を示す。
 2. は、機能増設を示す。
 3. は、撤去を示す。
 4. 発信器～変換器までの配線は更新(配管：流用)とする。

縮尺		設計年月日		工事名	図面番号
1/50 (A1版) 1/100 (A3版)					
課長	係長	設計	製図	図面名	
				立花町配水場 配置・配線図	
福岡県南広域水道企業団					



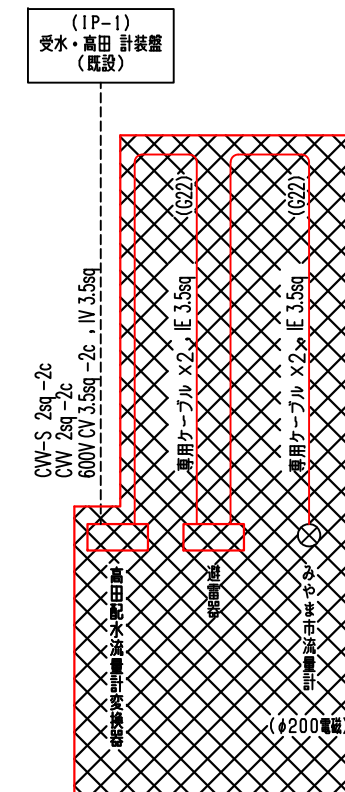
2階電気室 平面図 S=1/50



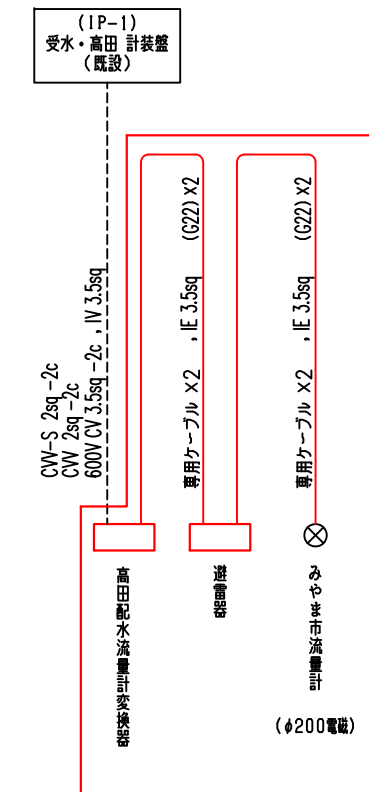
1階ポンプ室 平面図 S=1/50

番号	名称	盤記号	備考
①	受電盤	HP-1	既設
②	SC盤	HP-2	”
③	750kVA変圧器盤	HP-3	”
④	切換盤	LP-1	”
⑤	低圧動力変圧器盤	LP-2	”
⑥	NO.1みやま市配水ポンプ盤	TK-P1	”
⑦	NO.2みやま市配水ポンプ盤	TK-P2	”
⑧	NO.3みやま市配水ポンプ盤	TK-P3	”
⑨	NO.1甘木山送水ポンプ盤	OM-P1	”
⑩	NO.2甘木山送水ポンプ盤	OM-P2	”
⑪	NO.3甘木山送水ポンプ盤	OM-P3	”
⑫	NO.4甘木山送水ポンプ盤	OM-P4	”
⑬	コントロールセンター	CC-AM	”
⑭	補助継電器盤 (1)~(3)	RK-1~3	”
⑮	受水・高田 計装盤	IP-1	”
⑯	大牟田・甘木山 計装盤	IP-2	”
⑱	変換器盤	KEX	既設
⑳	遠方監視装置 大牟田市・高田町 (TM)		”

番号	名称	盤記号	備考
㉑	保安器箱		既設
㉒	大牟田送水流量計変換器		”
㉓	高田配水流量計変換器		更新
㉔	接地試験端子箱 (6P+補助2P)		既設
㉕	火報設備制御盤		”
㉖	照明分電盤		”
㉗	電気防食用直流電源装置		”
㉘	換気扇温度調節器盤		”
㉙	NO.1空調和機		”
㉚	NO.2空調和機		”
㉛	コントローラ1		”
㉜	コントローラ2		”
㉝	UPS-1		”
㉞	UPS-2		”
㉟	UPS-3		”
㊱	UPS分電盤		”



配線系統図 (撤去)

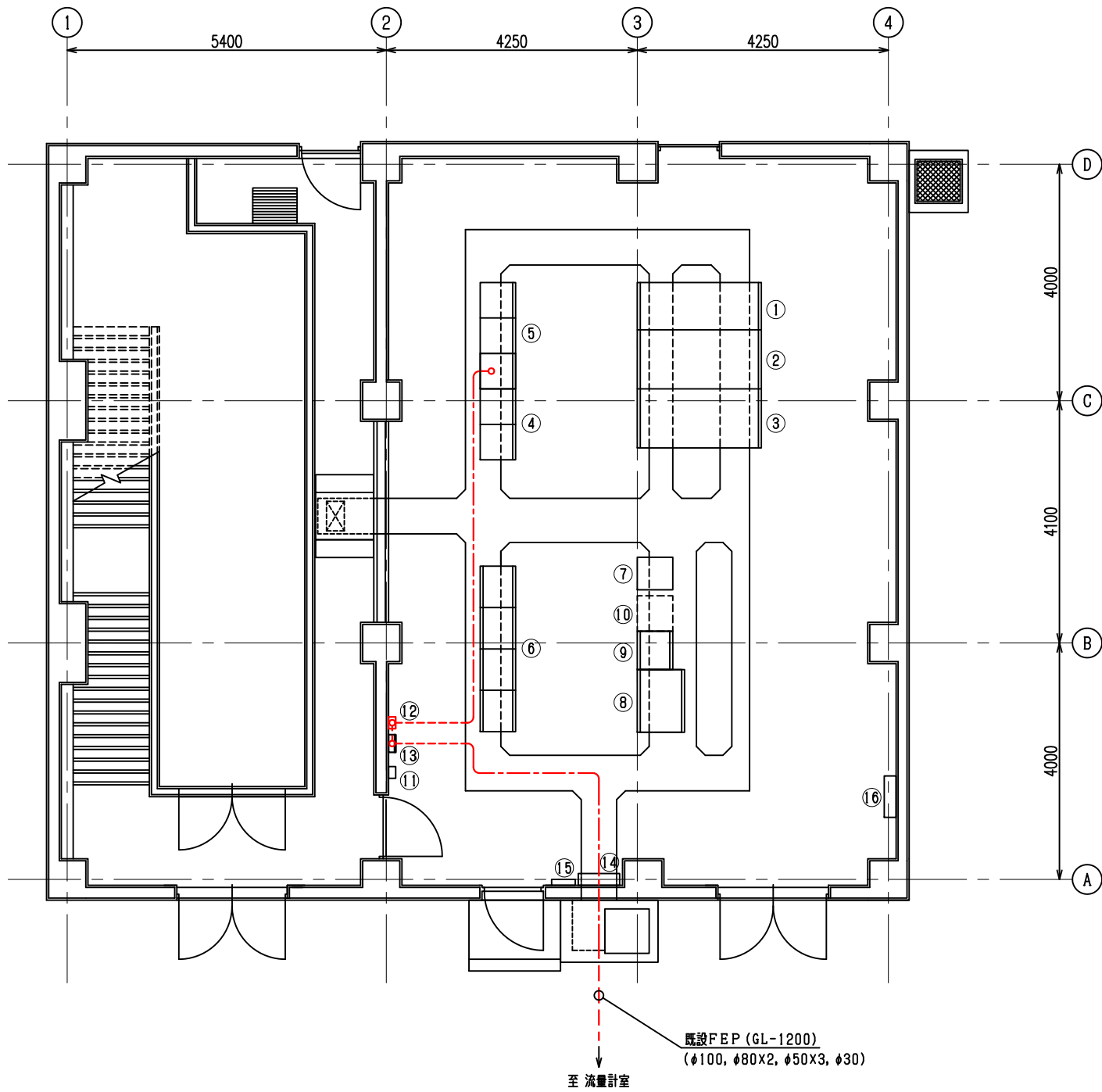


配線系統図 (新設)

注記

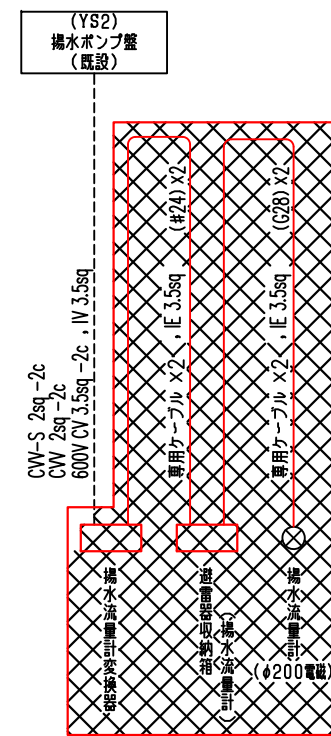
1. は、更新を示す。
2. は、機能増設を示す。
3. は、撤去を示す。
4. 発信器~変換器までの配線は更新 (配管: 流用) とし、変換器~盤までの配線・配管は既設流用とする。

縮尺	設計年月日	工事名	高田中継ポンプ場外2箇所流量計更新工事	図面番号
1/50 (A1版) 1/100 (A3版)		図面名	高田中継ポンプ場 配置・配線図	E3-3
課長	係長	設計	製図	福岡県南広域水道企業団

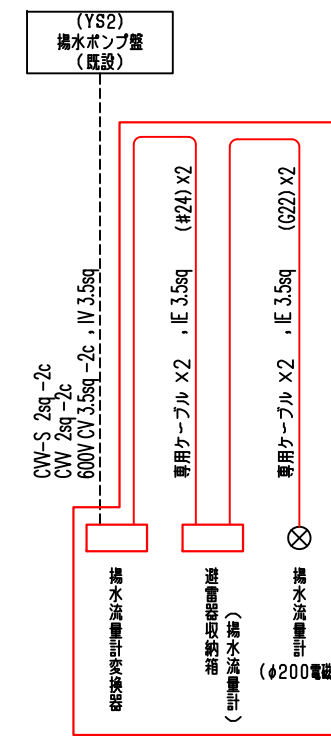


電気室1階平面図 s=1/50

番号	盤記号	盤名称	備考
①	YH-1	引込受電盤	既設
②	YH-2	動力変圧器盤	〃
③	YL-1	電源盤	〃
④		取水ポンプ盤	〃
⑤	YS2	揚水ポンプ盤	〃
⑥		補助継電器盤	〃
⑦		UPS	〃
⑧		総括盤	〃
⑨		テレメータ盤1	〃
⑩		テレメータ盤2	将来
⑪		八女水源地揚水流量計変換器	既設
⑫		揚水流量計変換器	更新
⑬		避雷器収納箱(揚水流量計)	既設
⑭		接地試験端子箱	既設
⑮		保安器箱	〃
⑯		照明分電盤	〃



配線系統図(撤去)



配線系統図(新設)

注記

1. は、更新を示す。
2. は、機能増設を示す。
3. は、撤去を示す。
4. 発信器～変換器までの配線は更新(配管：流用)とし、
変換器～盤までの配線・配管は既設流用とする。

縮尺		設計年月日		工事名	図面番号
1/50 (A1版) 1/100 (A3版)					
課長	係長	設計	製図	福岡県南広域水道企業団	

「高田中継ポンプ場外 2 箇所流量計更新工事」に係る質問事項への回答

令和 8 年 4 月 2 8 日

番号	質問事項	回答		
		場所	メーカー	型番
①	それぞれの既設流量計メーカーについて教えて下さい。	高田中継ポンプ場	日立製作所	FMR204AWM
		立花町配水場	日立製作所	FMR204AWM
		八女水源地	日立製作所	FMR204AWM